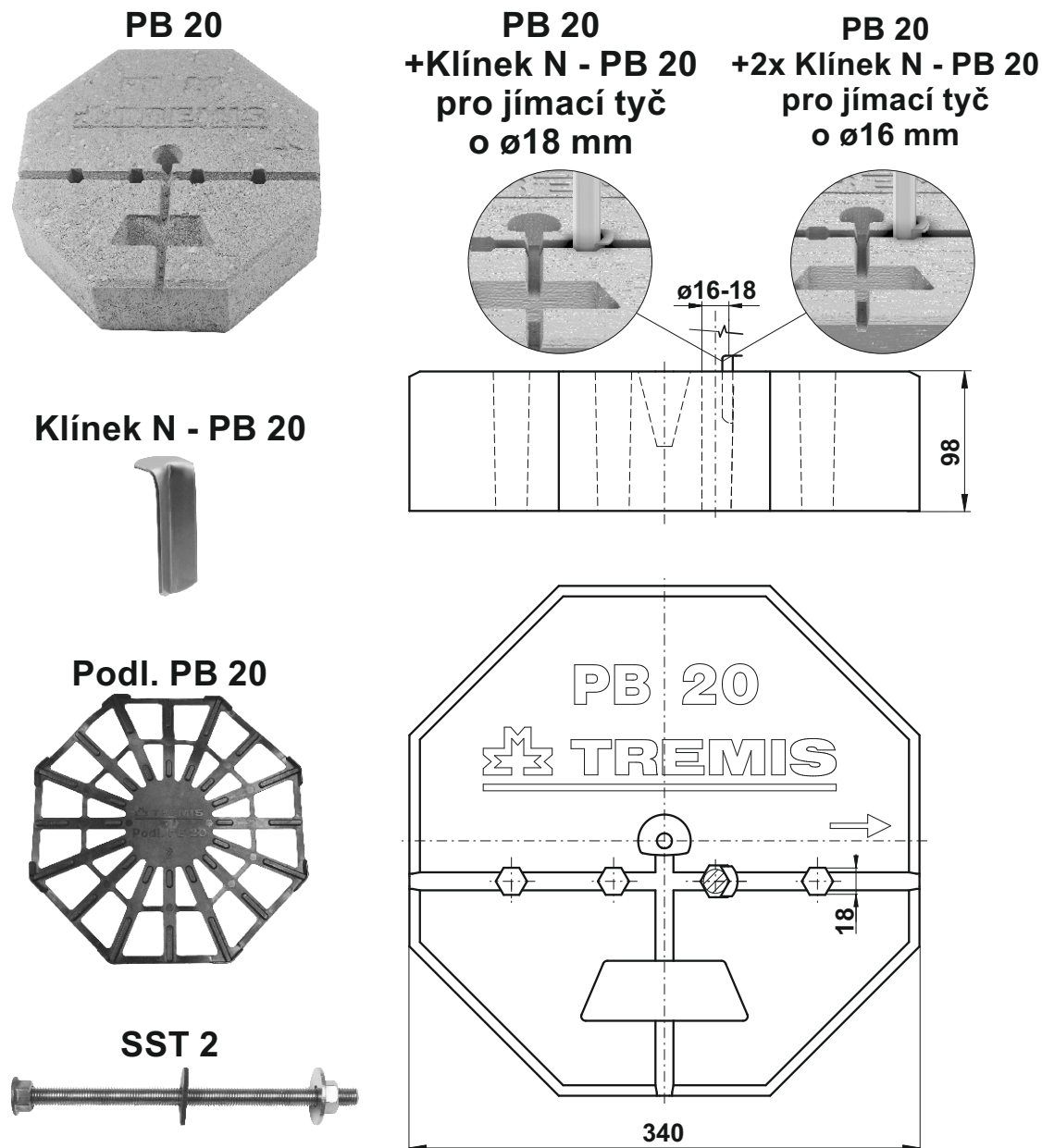


# Montážní návod



## PODSTAVEC BETONOVÝ PB 20+ PŘÍSLUŠENSTVÍ

Označení	Hmotnost [kg]	Balení [ks]	Kód
PB 20	20	40	V522
Klínek N - PB 20	0,012	40	V520
Podl. PB 20	0,135	20	V521
SST 2	0,226	1	V515
SST 2 N	0,212	1	V518

**Použití:** K upevnění jímací nebo izolační tyče (Ø18 a Ø16 mm) na ploché pevné střeše. Výhodou betonového podstavce s klínkem je rychlost montáže na střeše. Betonový podstavec, klínek i podložka se prodávají samostatně.

U PB 20 se jímací, nebo izolační tyč s klínkem zasune do jednoho z vnitřních šestihranných otvorů viz obrázky. Po úderu kladivem na klínek dojde k pevnému spojení tyče s podstavcem.

Pro upnutí tyčí o Ø16 mm do betonového podstavce PB 20 je nutné použít dva Klínky N - PB 20 zasunuté na sebe (u tyčí o Ø18 mm se používá jeden Klínek N - PB 20).

V případě potřeby lze tyto podstavce skládat a spojovat na sebe pomocí spojovacích tyčí **SST 2** (případně SST 2 N). Gumové podložky, které jsou součástí SST 2 se vkládají mezi betonové podstavce.

**Podložka PB 20** chrání střešní krytinu před poškozením a zajišťuje správné ustavení betonového podstavce PB 20. Podstavec je doporučeno vždy použít s podložkou.

V katalogu jsou uvedeny hlavní možné varianty skládání betonových podstavců a dále také doporučené kombinace jímacích tyčí, stojanů a betonových podstavců.

**Materiál:** PB 20 - vibrolisovaný beton  
 Klínek N - PB 20 - nerez N V2A  
 Podl. PB 20 - měkký, tvrný plast se stabilizací proti UV záření  
 SST 2 - žárově pozinkovaná ocel  
 SST 2 N - nerez N V2A

