

# Montážní návod

# M<sup>®</sup> TREMIS

## Volné uchycení vodiče $\varnothing$ 8 mm

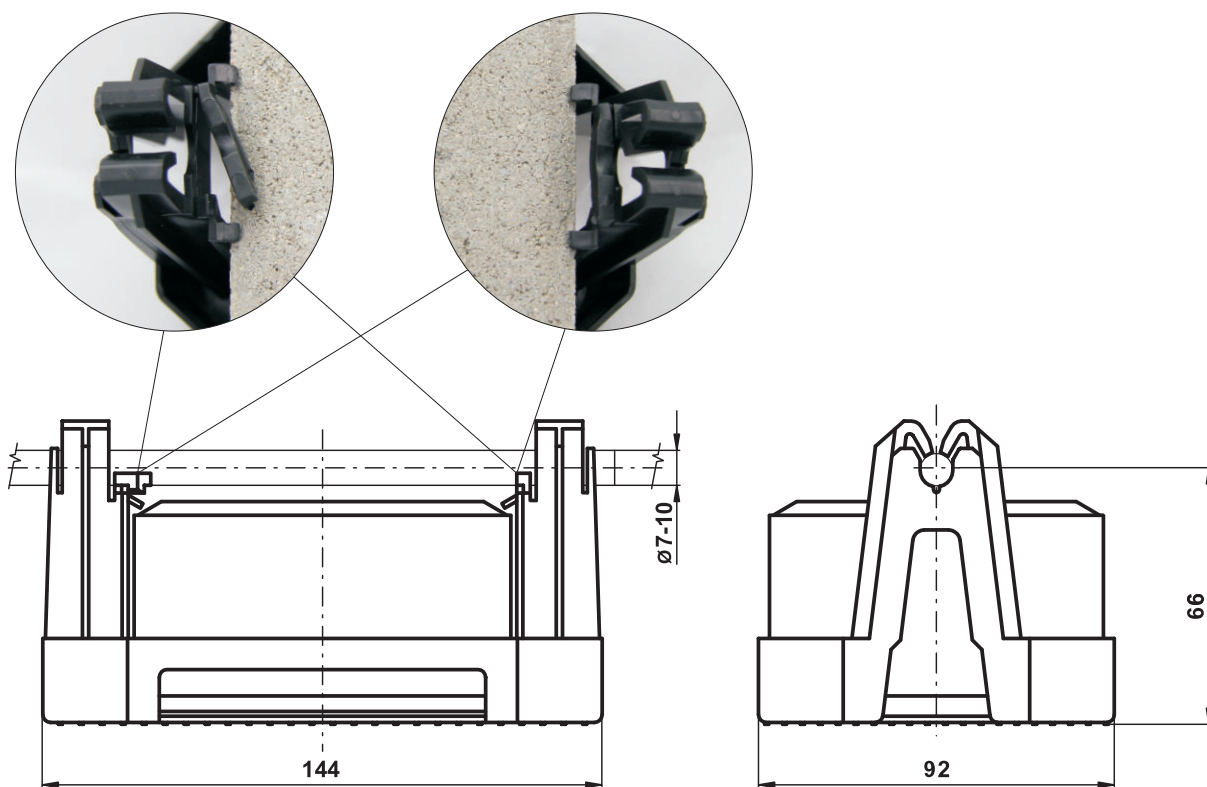
Vzpěry zůstávají volné (nezacvaknuté), po upevnění vodiče je spojení volné a umožňuje dilataci.

## Pevné uchycení vodiče $\varnothing$ 8 mm

Vzpěry se zasunou do drážky (zacvaknou), po upevnění vodiče je spojení pevné.

## PODPĚRA VEDENÍ NA PLOCHÉ STŘECHY PV 21d - nové provedení

Označení	Hmotnost (kg)	Balení (ks)	Kód
PV 21d	1,000	10	V251



**Použití:** Upevnění vodiče na plochých střechách.

**Materiál:** Plast (PE se stabilizací proti UV záření) s přichycenou betonovou kostkou.

**Výhody:** Podpěra umožňuje volné i pevné uchycení vodiče  $\varnothing$  8 mm

