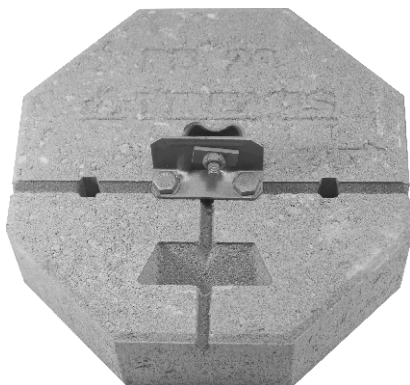
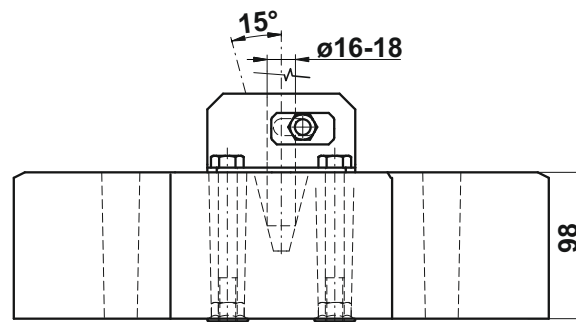


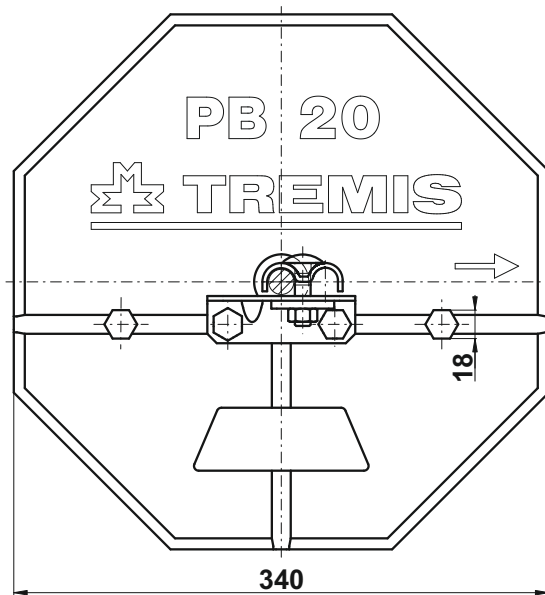
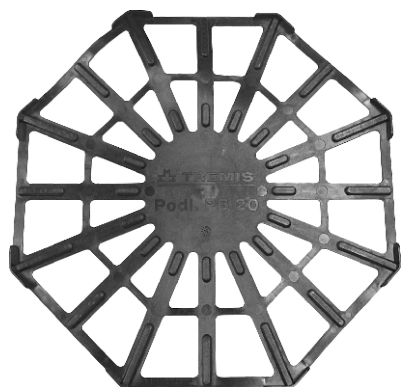
PB 20s



PB 20s



Podl. PB 20



SST 2



## PODSTAVEC BETONOVÝ PB 12s + PŘÍSLUŠENSTVÍ

Označení	Hmotnost [kg]	Balení [ks]	Kód
PB 20s	20,5	40	V523
Podl. PB 20	0,135	20	V528
SST 2	0,219	1	V515
SST 2 N	0,212	1	V518

**Použití:** K upevnění jímací nebo izolační tyče (ø18 a ø16 mm) na ploché pevné střeše. Podstavec betonový stavitelný je vybaven držákem jímací, nebo izolační tyče, který umožňuje naklápění tyče v jednom směru (proti šipce ukazující spádnici střechy) až o 15°.

Betonový podstavec je nutné umístit na střeše tak, aby šipka na betonu byla ve směru spádnice střechy. Tyč se zasune na doraz do středového kuželového otvoru v podstavci a pomocí třmenu s označením pro ø18 mm nebo ø16 mm se po nastavení tyče do svislé polohy přitáhne k držáku.

V případě potřeby lze tyto podstavce skládat a spojovat na sebe pomocí spojovacích tyčí **SST 2** (případně SST 2 N). Gumové podložky, které jsou součástí SST 2 se vkládají mezi betonové podstavce.

**Podložka PB 20** chrání střešní krytinu před poškozením a zajišťuje správné ustavení betonového podstavce PB 20. Podstavec je doporučeno vždy použít s podložkou.

V katalogu jsou uvedeny hlavní možné varianty skládání betonových podstavců a dále také doporučené kombinace jímacích tyčí, stojanů a betonových podstavců.

**Materiál:** PB 20s - vibrolisovaný beton s FeZn držákem  
Podl. PB 20 - měkký, tvárný plast se stabilizací proti UV záření  
SST 2 - žárově pozinkovaná ocel  
SST 2 N - nerez N V2A

