

Montážní návod

Volné uchycení vodiče ø 8 mm

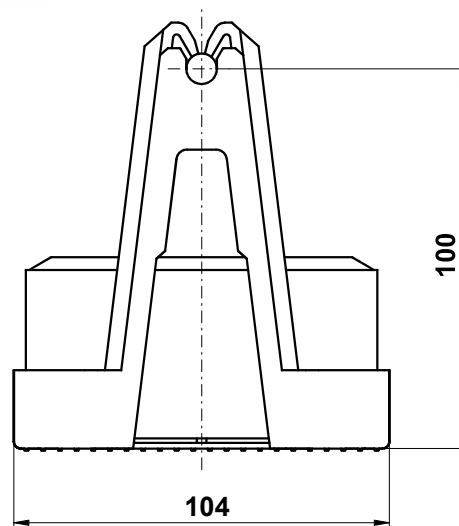
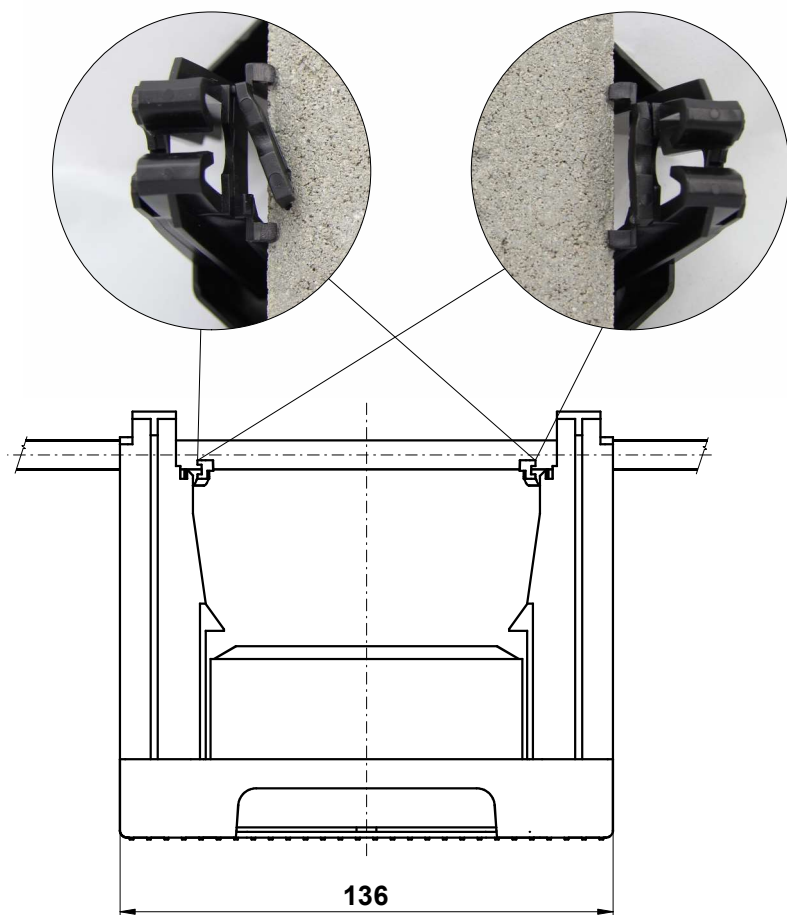
Vzpěry zůstávají volné (nezacvaknuté), po upevnění vodiče je spojení volné a umožňuje dilataci.

Pevné uchycení vodiče ø 8 mm

Vzpěry se zasunou do drážky (zacvaknou), po upevnění vodiče je spojení pevné.

PODPĚRA VEDENÍ NA PLOCHÉ STŘECHY PV 21e - vysoká

Označení	Hmotnost (kg)	Balení (ks)	paleta (ks)	Kód
PV 21e	1,041	10	910	V253



Použití: Upevnění vodiče na plochých střechách.

Materiál: Plast (PE se stabilizací proti UV záření) s přichycenou betonovou kostkou.

Výhody: Podpěra umožňuje dosáhnout 100 mm od hořlavých ploch. Drát ø 8mm lze upevnit pomocí volného nebo pevného uchycení.

